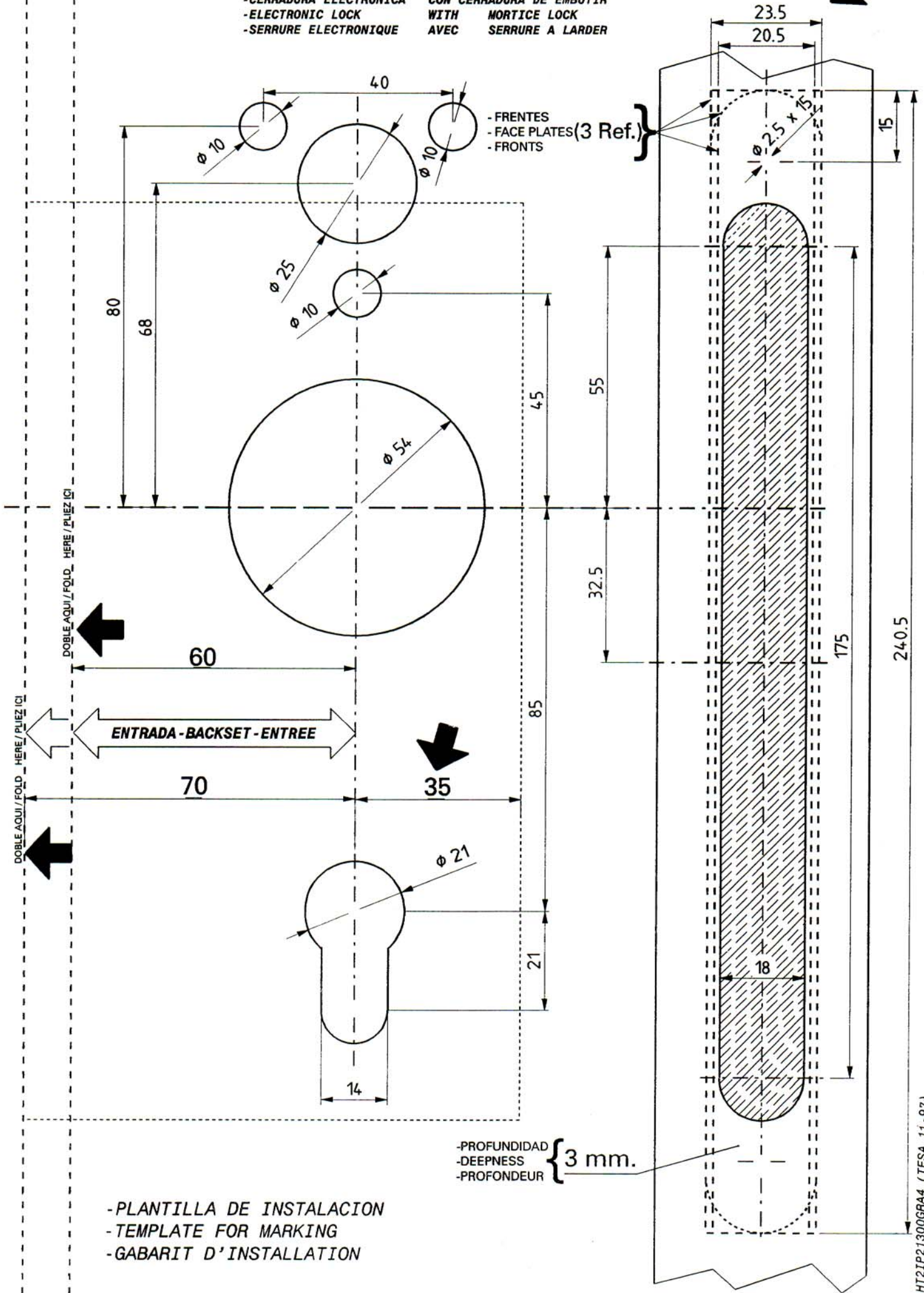


HT - 22 / 24 + 2030 + 11 " P

-CERRADURA ELECTRONICA CON CERRADURA DE EMBUTIR
 -ELECTRONIC LOCK WITH MORTICE LOCK
 -SERRURE ELECTRONIQUE AVEC SERRURE A LARDER



- FRENTE
 - FACE PLATES (3 Ref.)
 - FRONTS

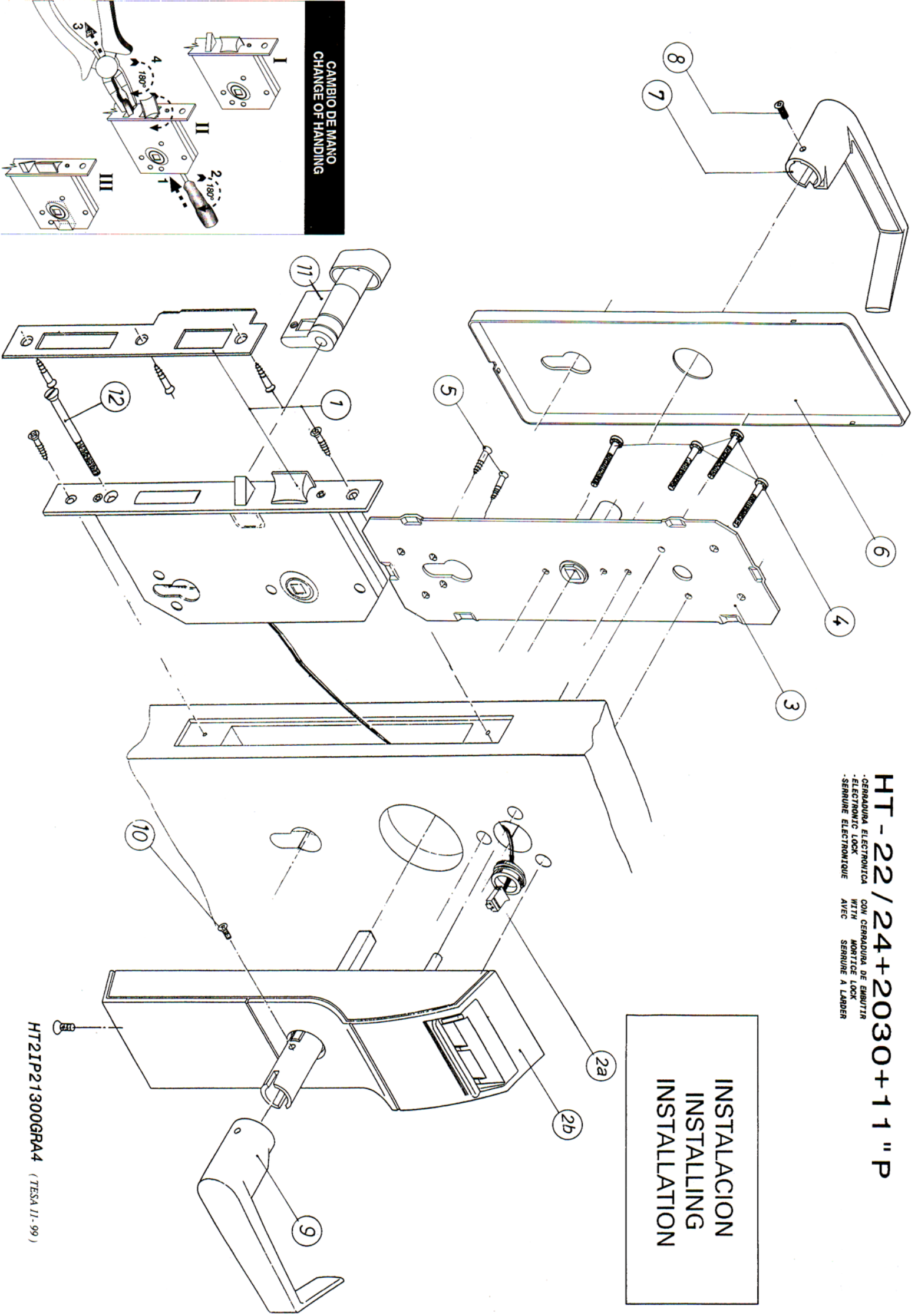
- PLANTILLA DE INSTALACION
 - TEMPLATE FOR MARKING
 - GABARIT D'INSTALLATION

- PROFUNDIDAD
 - DEEPNESS
 - PROFONDEUR } 3 mm.

HT - 22 / 24 + 2030 + 11 " P
 - CERRADURA ELECTRONICA
 - ELECTRONIC LOCK
 - SERRURE ELECTRONIQUE

CON CERRADURA DE EMBUJIR
 WITH MORTISE LOCK
 AVEC SERRURE A LADDER

**INSTALACION
 INSTALLING
 INSTALLATION**



**CAMBIO DE MANO
 CHANGE OF HANDING**

HT2IP21300GRA4 (TESA II - 99)